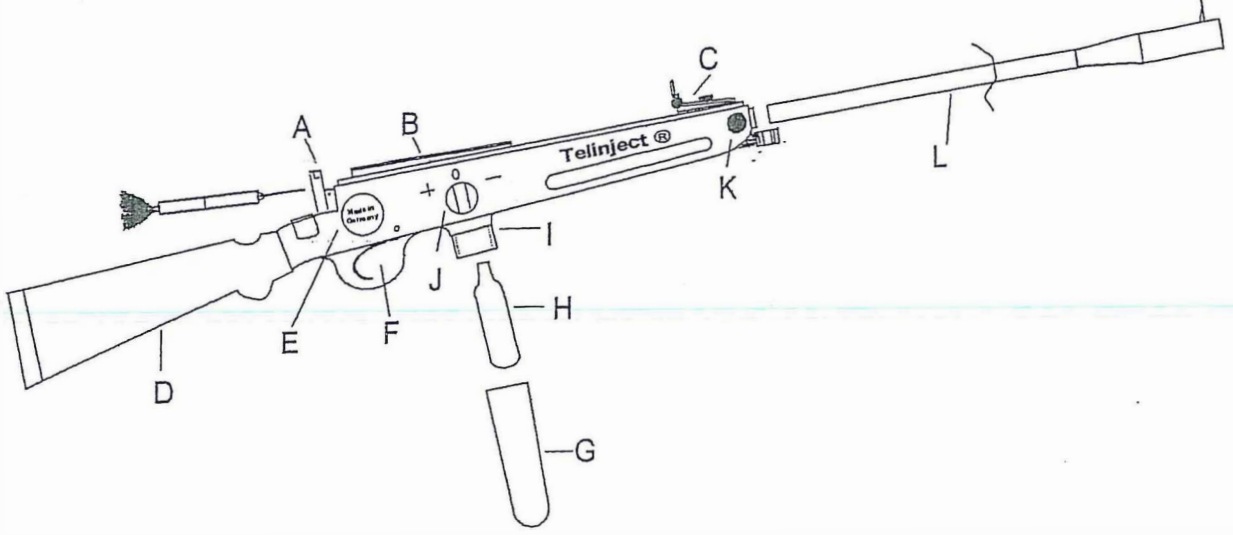
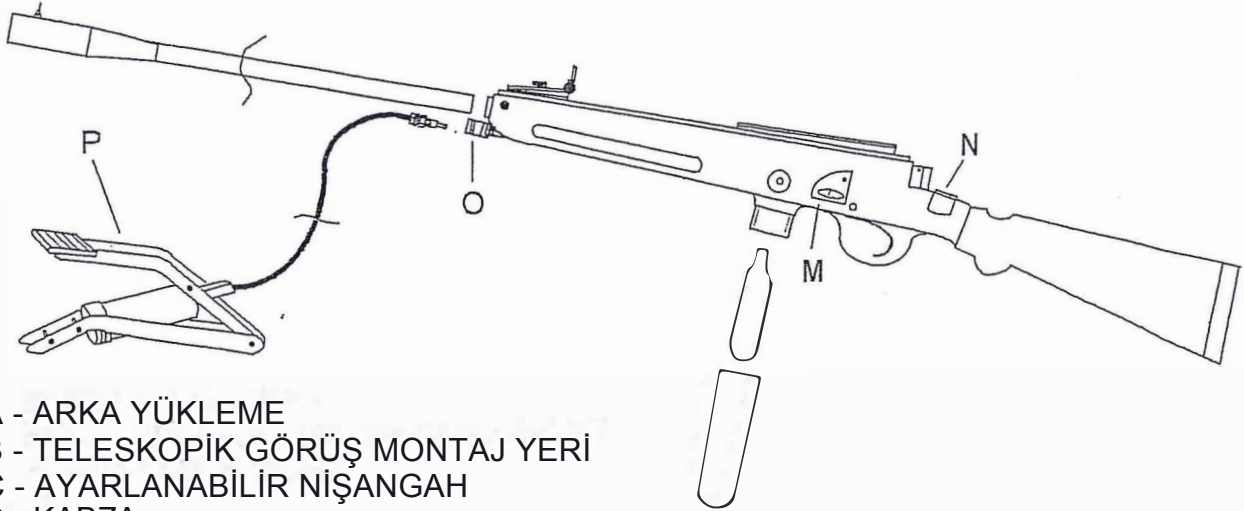


G.U.T.50-ÇOK AMAÇLI GAZ APLİKATÖRÜ

SAĞ YANDAN GÖRÜNÜŞ



SOL YANDAN GÖRÜNÜŞ



- A - ARKA YÜKLEME
- B - TELESKOPIK GÖRÜŞ MONTAJ YERİ
- C - AYARLANABİLİR NİŞANGAH
- D - KABZA
- E - SERİ NUMARASI
- F - TETİK
- G - GAZ SİLİNDİRİ TUTUCUSU
- H - TEK KULLANIMLIK CO₂ GAZ SİLİNDİRİ 16 gr (CO₂C₃)
- I - GAZ BESLEMESİ BAĞLANTISI
- J - GAZ DÜZENLEME DÜĞMESİ
- K - NAMLU TUTTURMA ALETİ (NAMLU KISKACI VE VİDASI)
- L - ÖN GÖRÜŞLÜ NAMLU
- M - EMNİYET MANDALI
- N - BASINÇ GÖSTERGESİ
- O - AYAK POMPASI BAĞLANTISI
- P - AYAK POMPASI

TELINJECT®GmbH

Hayvanlar İçin Baskısız Uzaktan Enjeksiyonda 35 Yıl